

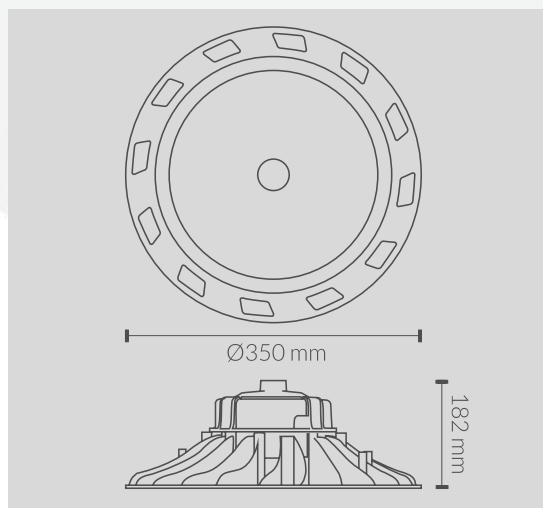
## Ficha Técnica



| CODIGO       | POTÊNCIA | LM      | TENSÃO  |
|--------------|----------|---------|---------|
| 9620001209NW | 200w     | 26600lm | 85-265v |

### ESPECIFICACIONES TÉCNICAS

|                         |   |                |
|-------------------------|---|----------------|
| Ângulo de abertura      | - | 90°            |
| Temperatura de cor      | - | 4000k          |
| IRC                     | - | >80            |
| LED Chip                | - | LUXEON 3030 2d |
| Temperatura de trabalho | - | -20°/50°       |
| Material                | - | Aluminio       |
| Dimensões               | - | 350x182mm      |
| Certificados            | - | CE&Rohs        |



#### PROTECCIONES DEL DRIVER

#### PROTEÇÕES DO DRIVER

|     |   |
|-----|---|
| OVP | Protección contra sobretensión<br><i>Proteção contra sobretensão</i>            |
| SCP | Protección contra cortocircuitos<br><i>Proteção contra curto-circuito</i>       |
| OPP | Protección de sobrecarga<br><i>Proteção de sobrecarga</i>                       |
| OTP | Protección contra sobrecalentamiento<br><i>Proteção contra superaquecimento</i> |